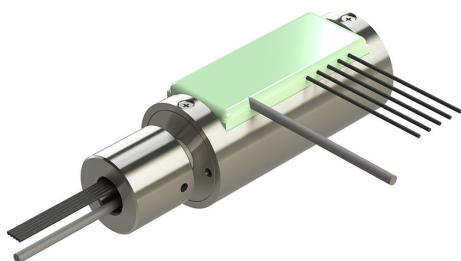


高速データ通信対応スリップリングSAZA/SCZAシリーズ取扱説明書

お使いになる前に、この取扱説明書を必ずお読みください。

お読みになった後は、いつでも使用できるように保管してください。

安全にご使用いただくために記載事項を遵守してご使用ください。



■仕様

型式	SAZA/SCZA	
種類	高速データ通信対応スリップリング	
形状	軸端型	
使用本体温度	-10~+80℃ ※氷結/結露しないこと	
使用本体湿度	35~85%RH ※氷結/結露しないこと	
許容電圧	電源	AC/DC100V
	通信	DC24V
許容電流	電源	AC/DC 3A ※1極当たり
	通信	DC 0.3A ※1極当たり
回転寿命	1億回転以上 *注1	
許容回転数	1200rpm *注1	
回転方向	CW-CCW(時計-反時計回り)	
回転トルク	0.5cN・m以下 ※1極当たり	
許容回転加速度	100rad/S ²	
保護構造	IP40(防塵)	
絶縁抵抗	電源	20MΩ (DC500V) 以上 ※ケーブルとケース間
	通信	20MΩ (DC125V) 以上 ※ケーブルとケース間
耐電圧	電源	AC1000V1分間 ※ケーブル間
	通信	AC100V1分間 ※ケーブル間
使用雰囲気	塵埃, 腐食性ガスがひどくないこと	
ケース材質	アルミ	
使用ケーブル (シャフト側/ブラシ側)	電源	26AWG 各1/3/5/10m
	通信	■通信・極構成仕様参照
接地	なし	
環境対応	RoHS2 10物質	
質量 ※ケーブル除く	150g以下	

※1 参考値で使用条件 / 使用環境に影響を受けます。ご使用の際は注意事項をご確認ください

■極配列図

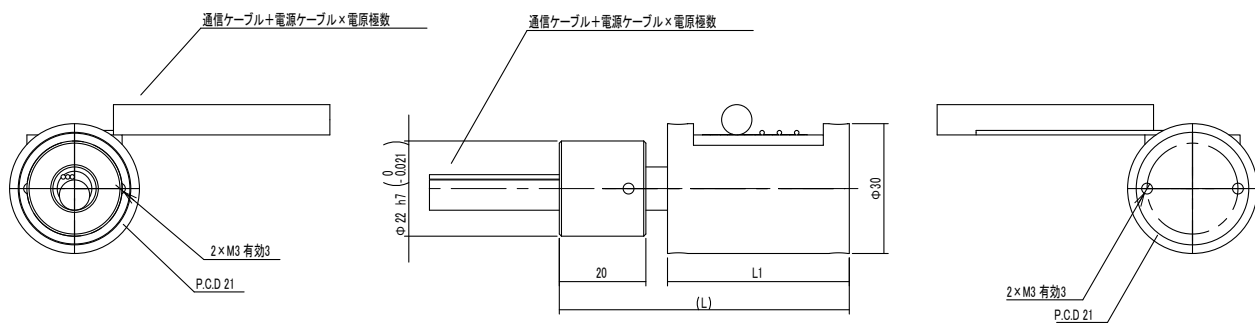
型式	極番号													
	1	2	3	4	5	6	7	8	9	10	11	12	13	14
SCZA-C1-□	MECHATROLINK-Ⅱ													
SCZA-C2-□	RS485													
SCZA-D2-□	CC-Link													
SCZA-E1-□	DeviceNet													
SCZA-E2-□	EtherNet/IP													
SCZA-E3-□	RS422													
SCZA-E41/E42-□	MECHATROLINK-Ⅲ													
SAZA-C03-C1-□	MECHATROLINK-Ⅱ		電源1	電源2	電源3									
SAZA-C03-C2-□	RS485		電源1	電源2	電源3									
SAZA-C02-D2-□	CC-Link			電源1	電源2									
SCZA-J1-□	Gbit EtherNet													
SCZA-J2-□	CC-Link IE													
SCZA-J4-□	EtherCAT													
SAZA-C04-E1-□	DeviceNet				電源1	電源2	電源3	電源4						
SAZA-C04-E2-□	EtherNet/IP				電源1	電源2	電源3	電源4						
SAZA-C04-E3-□	RS422				電源1	電源2	電源3	電源4						
SAZA-C04-E4-□	MECHATROLINK-Ⅲ				電源1	電源2	電源3	電源4						
SAZA-C06-C1-□	MECHATROLINK-Ⅱ		電源1	電源2	電源3	電源4	電源5	電源6						
SAZA-C06-C2-□	RS485		電源1	電源2	電源3	電源4	電源5	電源6						
SAZA-C05-D2-□	CC-Link			電源1	電源2	電源3	電源4	電源5						
SAZA-C05-J1-□	Gbit EtherNet									電源1	電源2	電源3	電源4	電源5
SAZA-C05-J2-□	CC-Link IE									電源1	電源2	電源3	電源4	電源5
SAZA-C05-J4-□	EtherCAT									電源1	電源2	電源3	電源4	電源5

■通信・極構成仕様及び外形図

アダプタあり

型式	極数			通信構成	使用ケーブル (シャフト側/ブラシ側)	ケース 寸法 L1 (mm)	全長 L (mm)
	総数	通信	電源				
SCZA-C1-□	3	3	0	MECHATROLINK-Ⅱ	専用ケーブル *注3	42	67
SCZA-E2-□	5	5	0	EtherNet/IP	STP CAT5E LANケーブル *注2	42	67
SCZA-E41-□	5	5	0	MECHATROLINK-Ⅲ	専用ケーブル *注3	42	67
SCZA-E42-□	5	5	0	MECHATROLINK-Ⅲ	専用ケーブル *注2	42	67
SAZA-C03-C1-□	6	3	3	MECHATROLINK-Ⅱ	専用ケーブル *注3	42	67
SCZA-J1-□	9	9	0	Gbit Ethernet	STP CAT6 LANケーブル *注2	54	79
SCZA-J2-□	9	9	0	CC-Link IE	専用ケーブル *注2	54	79
SCZA-J4-□	9	9	0	EtherCAT	STP CAT5E LANケーブル *注2	54	79
SAZA-C04-E2-□	9	5	4	EtherNet/IP	STP CAT5E LANケーブル *注2	54	79
SAZA-C04-E41-□	9	5	4	MECHATROLINK-Ⅲ	専用ケーブル *注3	54	79
SAZA-C04-E42-□	9	5	4	MECHATROLINK-Ⅲ	専用ケーブル *注2	54	79
SAZA-C06-C1-□	9	3	6	MECHATROLINK-Ⅱ	専用ケーブル *注3	54	79
SAZA-C05-J1-□	14	9	5	Gbit Ethernet	STP CAT6 LANケーブル *注2	66	91
SAZA-C05-J2-□	14	9	5	CC-Link IE	専用ケーブル *注2	66	91
SAZA-C05-J4-□	14	9	5	EtherCAT	STP CAT5E LANケーブル *注2	66	91

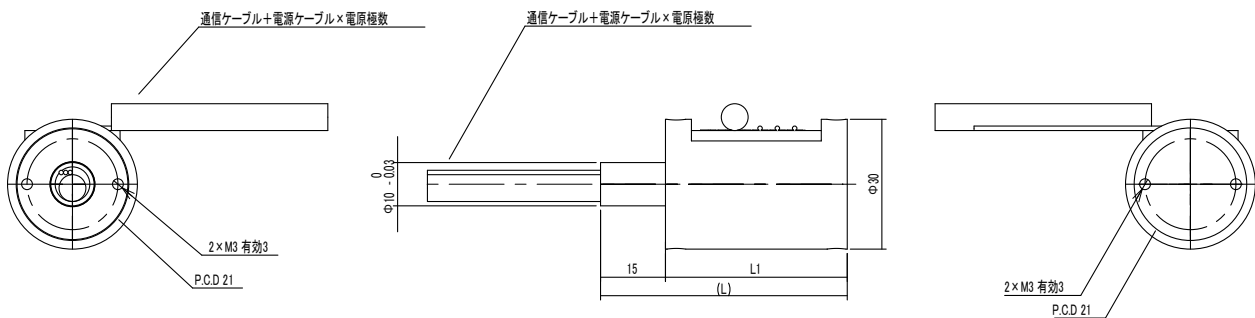
※型式の□はケーブル長 (m) : 1/3/5/10 *注 2.RJ45 コネクタ付 *注 3.IMI コネクタ付



アダプタなし

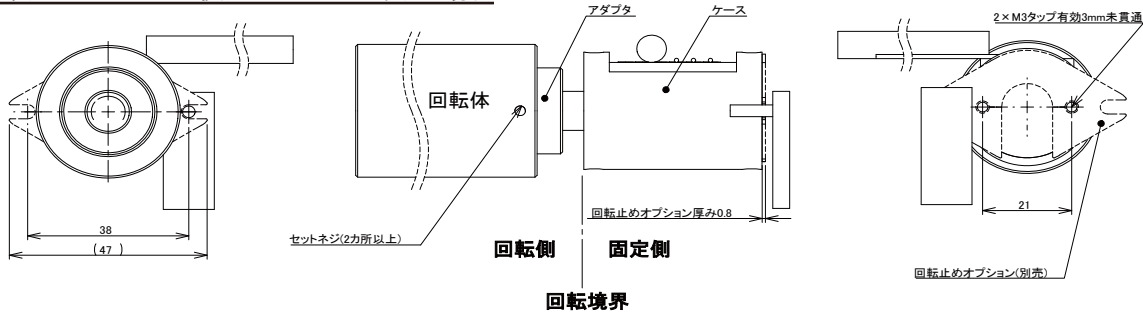
型式	極数			通信構成	使用ケーブル (シャフト側/ブラシ側)	ケース 寸法 L1 (mm)	全長 L (mm)
	総数	通信	電源				
SCZA-C2-□	3	3	0	RS485	シールド付ペアツイスト *注4	42	57
SCZA-D2-□	4	4	0	CC-Link	専用ケーブル*注4	42	57
SCZA-E1-□	5	5	0	DeviceNet	専用ケーブル*注4	42	57
SCZA-E3-□	5	5	0	RS422	シールド付ペアツイスト*注4	42	57
SAZA-C03-C2-□	6	3	3	RS485	シールド付ペアツイスト*注4	42	57
SAZA-C02-D2-□	6	4	2	CC-Link	専用ケーブル*注4	42	57
SAZA-C04-E1-□	9	5	4	DeviceNet	専用ケーブル*注4	54	69
SAZA-C04-E3-□	9	5	4	RS422	シールド付ペアツイスト	54	69
SAZA-C06-C2-□	9	3	6	RS485	シールド付ペアツイスト*注4	54	69
SAZA-C05-D2-□	9	4	5	CC-Link	専用ケーブル*注4	54	69

※型式の□はケーブル長 (m) : 1/3/5/10 *注 4.バラ線

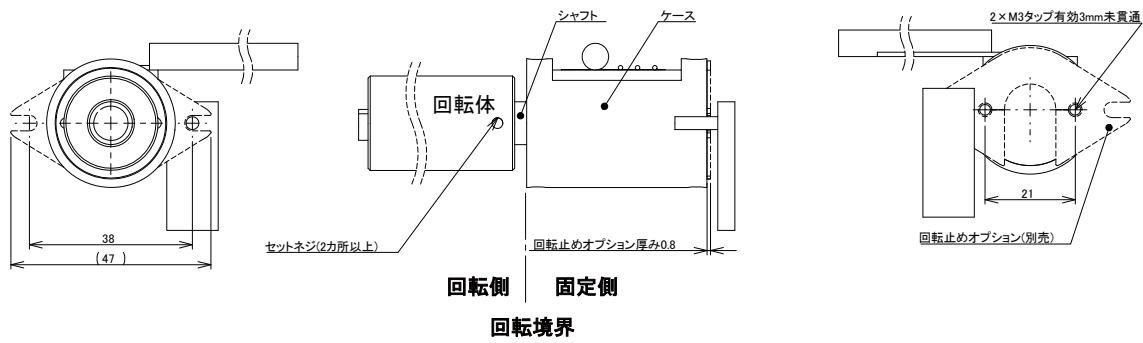


■取付図及び取付方法

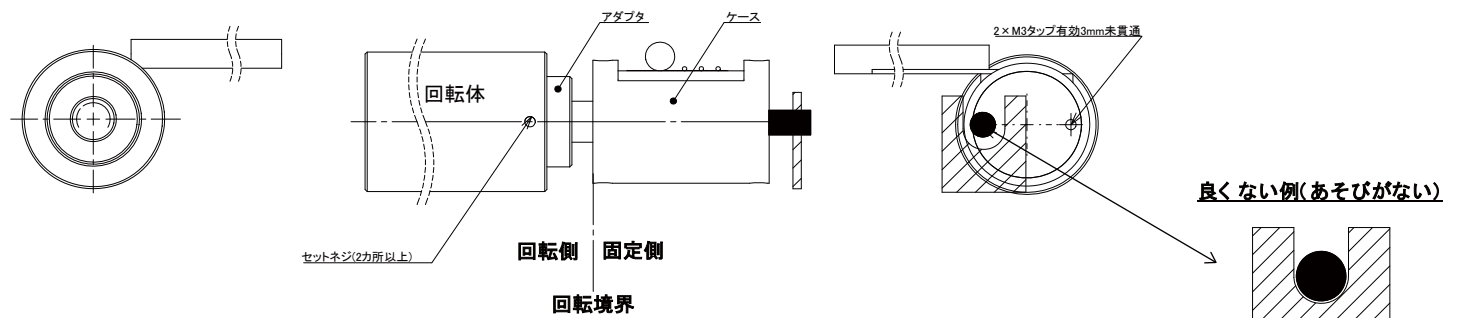
回転止めオプション使用：アダプタありの場合



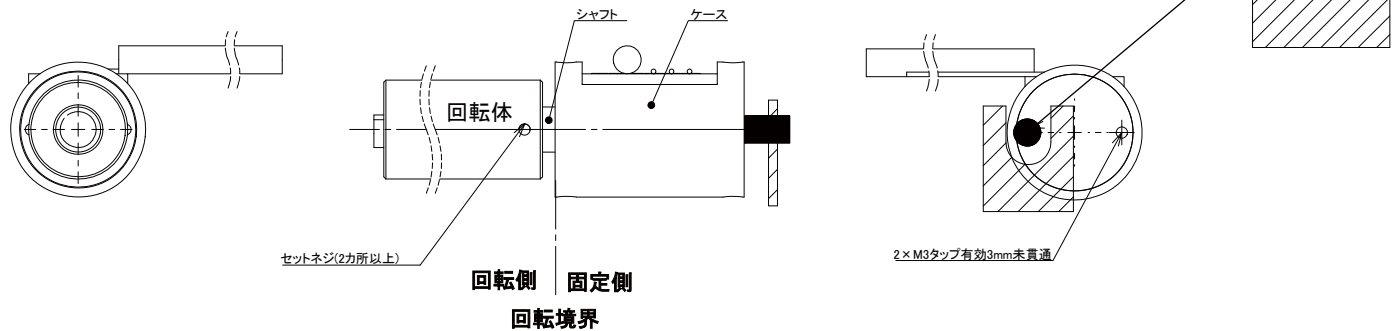
回転止めオプション使用：アダプタなしの場合



回転止めオプション使用なし：アダプタありの場合



回転止めオプション使用なし：アダプタなしの場合



- ①スリップリングのアダプタまたはシャフトを回転体にできるだけ深く挿入してください。
 ※挿入が浅いと回転ブレが大きくなり、寿命に影響します。
 ※回転ブレが大きい場合は、カップリングを中継してください。
- ②セットネジ(2箇所以上)で固定してください。
- ③スリップリングのケースにオプションの回転止めなどで回転しないよう止めてください。
 ※ケースの両端に回転止め用 M3 タップを設けています。
 ※ねじと回転止めは完全に固定しないように上下左右にあそびを設けてください。

■注意事項

※以下の事項を守って本製品をご使用ください。誤った使用方法是故障 / 破損の原因となります。

- ①必ず仕様範囲内でご使用ください。また、取付方法に従って設置してください。
- ②輸送や保管の際は振動 / 衝撃が加わらないようにしてください。
- ③本製品は防水構造ではありませんので液体がかかる雰囲気や液体中でのご使用はできません。
- ④各ケーブルとその他構造部間は電氣的に絶縁構造になっておりませんので電氣的接地などにはご注意ください。

■保証について

・保証期間

貴社のご指定場所に納入後 1 年間とします。

・保証範囲

(1) 上記保証期間内に当社の責任による故障が発生した場合は、無償で代替品と交換をさせていただきます。

但し、保証期間内であっても次に該当する故障の場合は保証対象外とさせていただきます。

なお、代替品との交換をおこなった場合でも保証期間の起算日は対象製品の当初ご納入日とさせていただきます。

- ①取扱説明書に記載された以外の不適当な条件・環境・取り扱い・使用方法に起因した故障。
- ②お客様の装置または設計内容など対象製品以外に起因した故障。
- ③当社以外による改造、修理に起因した故障。
- ④正しく保守されていれば防止できたと確認できる故障。
- ⑤当社出荷時の科学・技術水準では予見が不可能だった事由による故障。
- ⑥火災、地震、水害などの災害及び電圧異常など当社の責任ではない外部要因による故障。

(2) 保証範囲は上記(1)を限度とし、対象製品の故障に起因するお客様での二次損害

(装置の損傷、機会損失、逸失利益等)及びいかなる損害も保証の対象外とさせていただきます。

・適用用途

当製品は一般工業向け用途として設計・製造されております。

従いまして下記のような用途での使用は意図しておりませんので適用外とさせていただきます。

ただし、事前に当社までご相談いただき、お客様の責任において製品の仕様をご確認のうえ、定格・性能に対してご了承頂き、必要な安全対策を講じて頂く場合は適用可能とさせていただきます。

なお、この場合においても保証範囲は上記と同様といたします。

- ①原子力発電、航空、鉄道、船舶、車両、医療機器等の人命 / 財産に多大な影響が予想される設備
- ②電気、ガス、水道等の公共設備
- ③屋外での使用および、それに準ずる取扱説明書などで規定していない条件・環境での使用
- ④上記①及び②に準じる安全に関して高度な配慮と注意が要求される用途

お問い合わせ先

協栄電機株式会社

〒561-0824

大阪府豊中市大島町 2 丁目 4 番 3 号

TEL:06-6336-6161

FAX:06-6336-6166

URL:<https://www.kyoeidenki.jp/>



※仕様 / 使用部品は改良のため、予告なく変更することがあります。