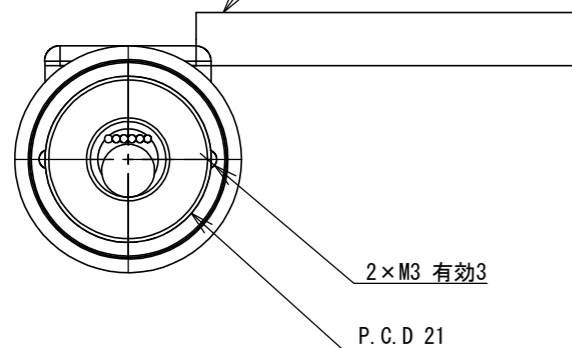


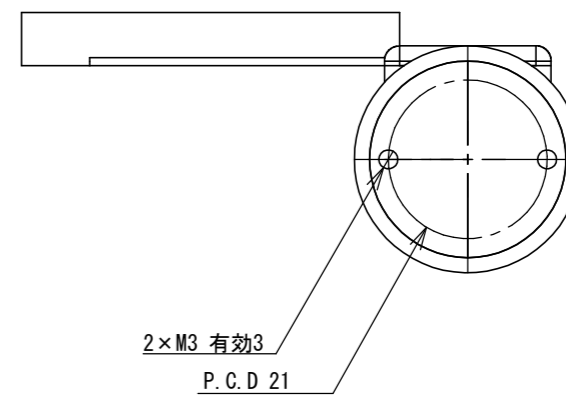
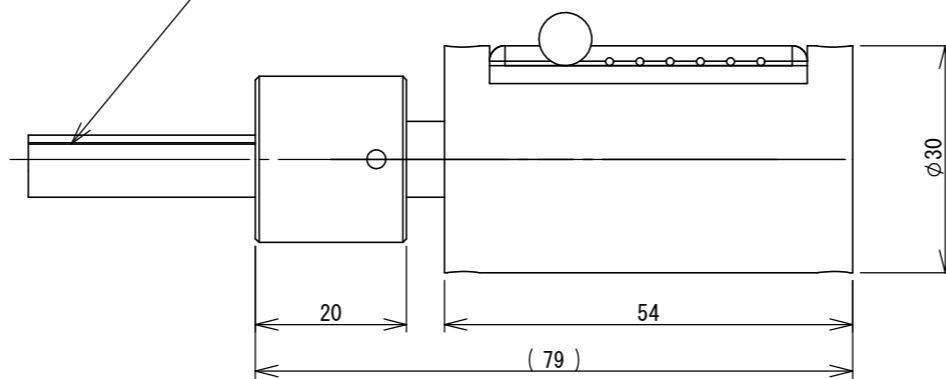
MECHATROLINK-II 通信専用ケーブル
6×26AWG

MECHATROLINK-II 通信専用ケーブル
6×26AWG



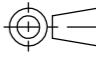

2×M3 有効3

P.C.D 21



2×M3 有効3

P.C.D 21

尺度 SCALE	1:1	材質 MATERIAL		処理 TREAT.	
サイズ SIZE	A3	依頼先 CUSTOMER			
単位 UNIT	mm	名称 NAME	Φ30小型高速通信スリップリング		
作成日 DATE	21/03/04	図番 DWG. NO.	SAZA-C06-C1-□		
承認 APPROVED		製図 DRAW	 	協栄電機株式会社 KYOEI ELECTRIC CO.,Ltd.	
検図 CHECKED					
設計 DESIGNED	K.M				
製図 DRAW	K.M				