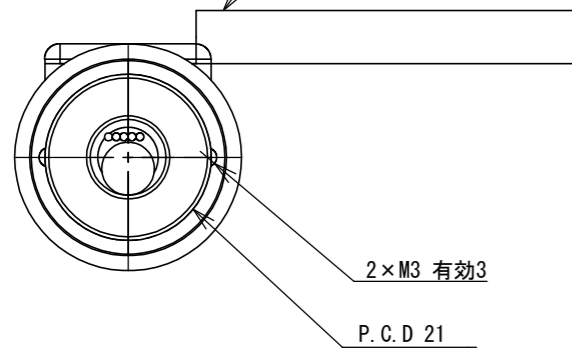


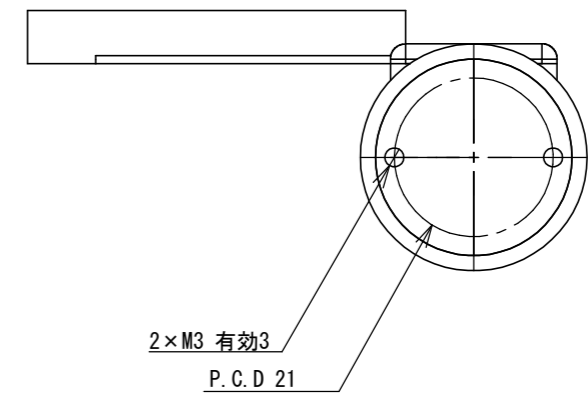
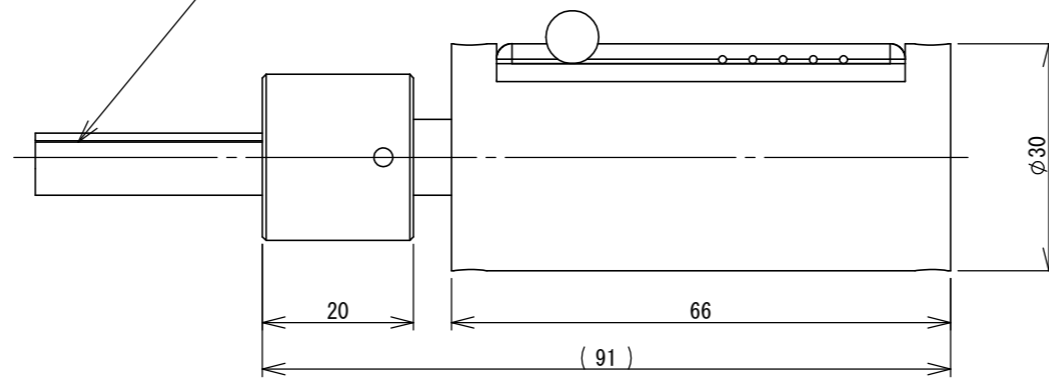
STP CAT5E LANケーブル (RJ45コネクタ付)
5×26AWG

STP CAT5E LANケーブル (RJ45コネクタ付)
5×26AWG



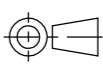


2×M3 有効3

P. C. D 21



2×M3 有効3

P. C. D 21

尺度 SCALE	1:1	材質 MATERIAL		処理 TREAT.	
サイズ SIZE	A3	依頼先 CUSTOMER			
単位 UNIT	mm	名称 NAME	Φ30小型高速通信スリップリング		
作成日 DATE	21/03/04	図番 DWG. NO.	SAZA-C05-J4-□		
承認 APPROVED		 	 協栄電機株式会社 KYOEI ELECTRIC CO.,Ltd.		
検図 CHECKED					
設計 DESIGNED	K. M				
製図 DRAW	K. M				