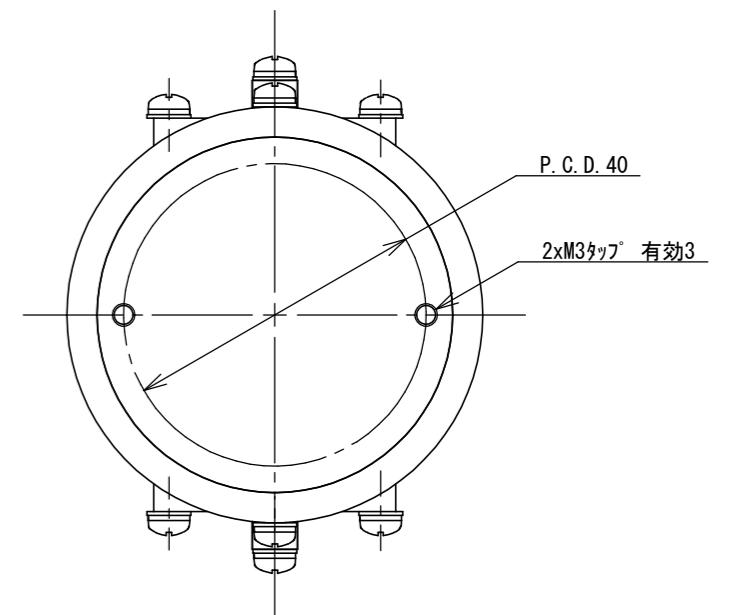
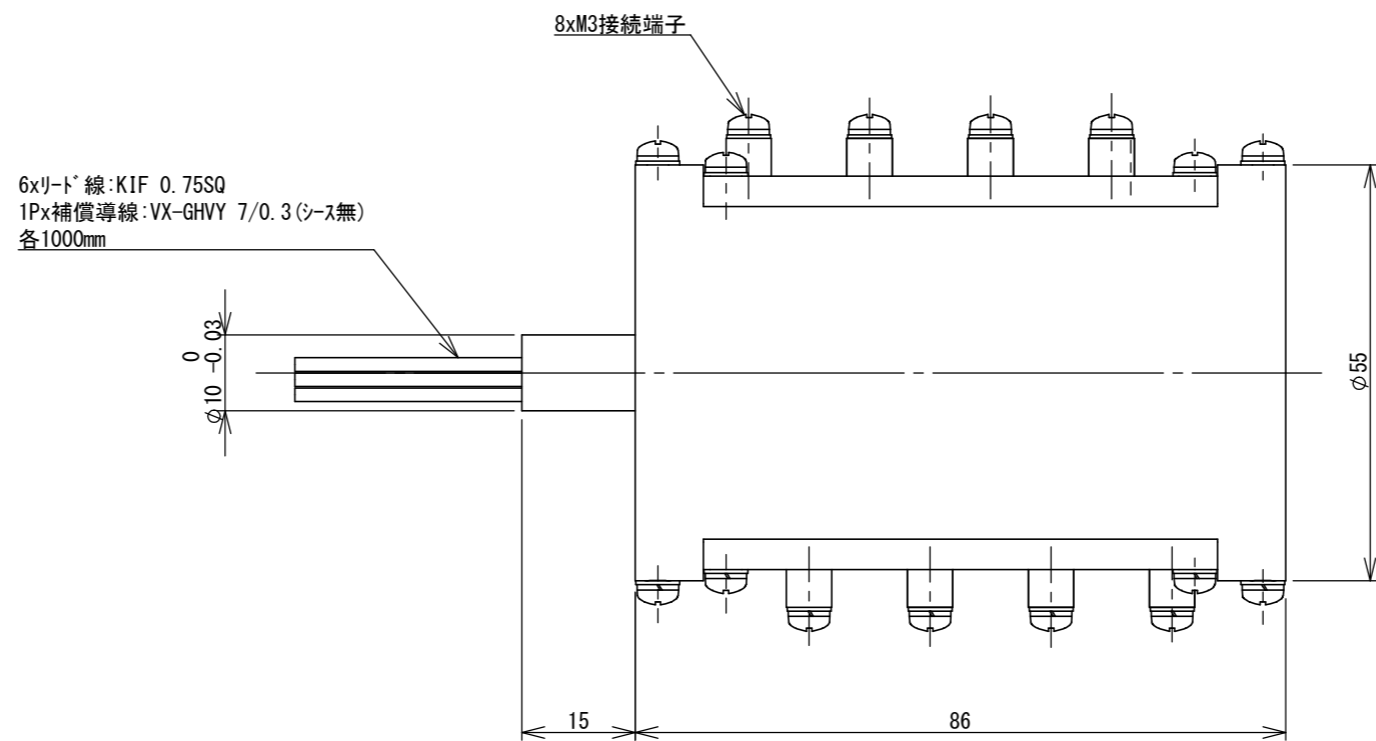
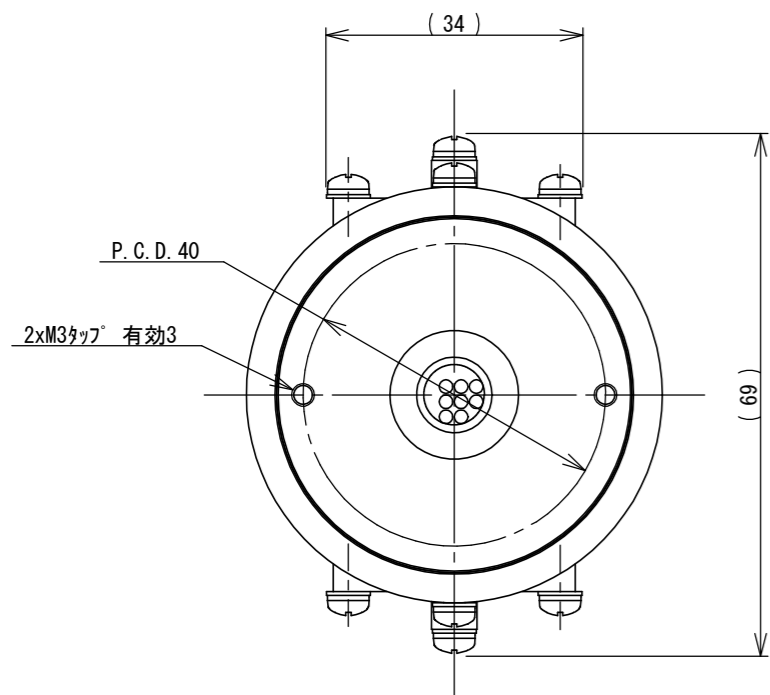
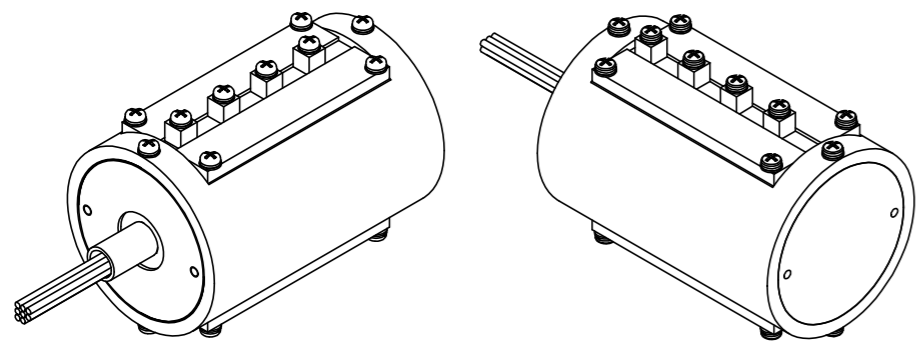


# 集電装置のキョーエイ

記号	日付	訂正事項	訂正者
△1			



注:  
 ※回転寿命3000万回転  
 ※固定や回り止めは、カップリング等を利用し、芯ずれ等による  
 負荷が直接スリップリングにかからないようにしてご使用下さい。  
 ※本体重量:約300g(リード線除く)  
 ※本スリップリングに使用する電線類は、生産中止などにより  
 代替品に変更する場合があります。  
 ※品質向上の為、予告なく内部構造が変更する場合があります。

第三角法	DIM	尺 度	作成月日	検 図	設 計	名 称	8極スリップリング SRC55-08P-H					符 号	部 品 名	材 質	摘 要	単 位 数 量
		1:1	18.7.10	Y.M	K.N	仕 様	電 圧	電 流	回 転 数	周 囲 温 度	絶 縁 級	取 付 方 法	依 頼 先	SRK070823-3-08P-H		
			200V			15A/信号	800rpm				水 平 垂 直	図 番				

 協栄電機株式会社