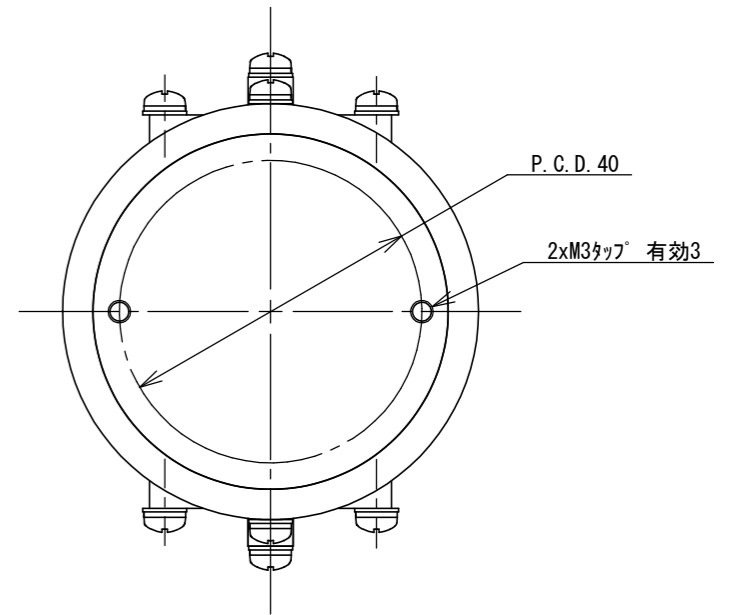
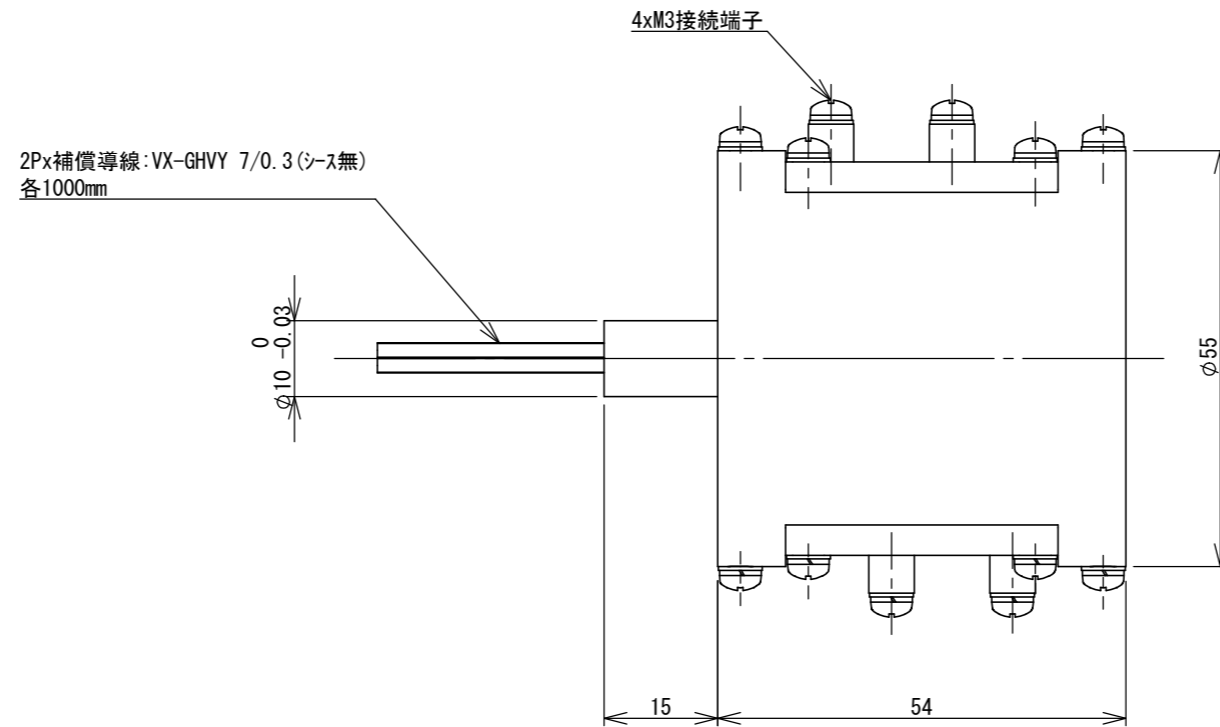
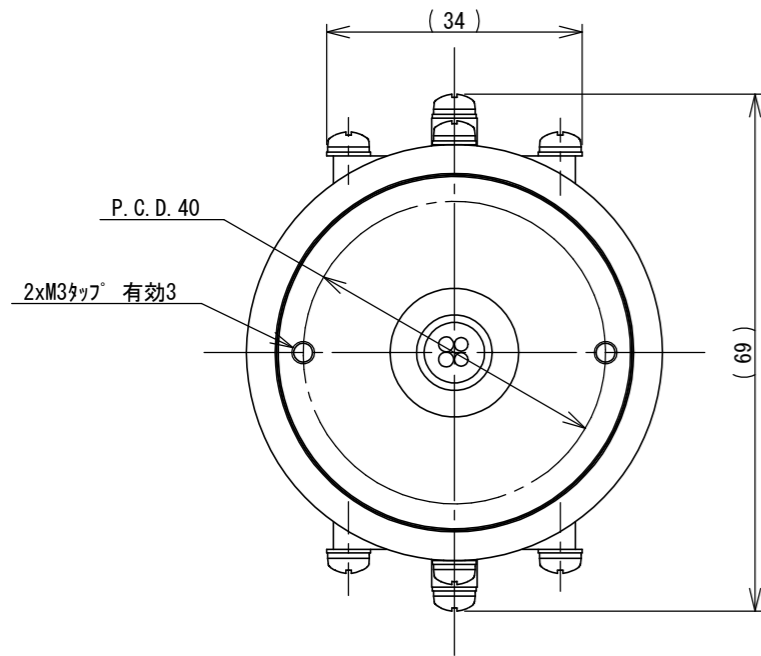
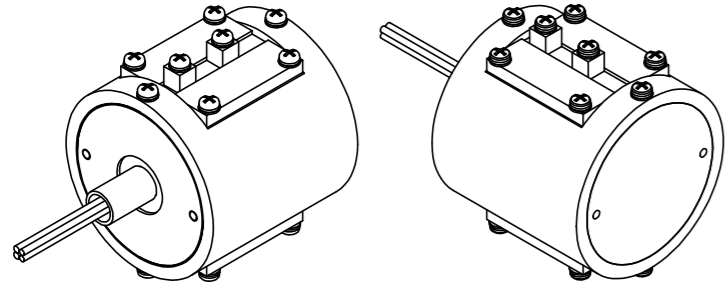


集電装置のキョーエイ

記号	日付	訂正事項	訂正者
△1			



注:
 ※回転寿命3000万回転
 ※固定や回り止めは、カップリング等を利用し、芯ずれ等による負荷が直接スリップリングにかからないようにしてご使用下さい。
 ※本体重量:約200g(リード線除く)
 ※本スリップリングに使用する電線類は、生産中止などにより代替品に変更する場合があります。
 ※品質向上の為、予告なく内部構造が変更する場合があります。

第三角法	DIM	尺 度	作成月日	検 図	設 計	名 称	4極スリップリング SRC55-04P-2H				符 号	部 品 名	材 質	摘 要	単 位 数 量
		1:1	18.7.10			仕 様	電 圧	電 流	回 転 数	周 囲 温 度	絶 縁 級	取 付 方 法	依 頼 先		
				Y.M	K.N		200V	熱電対	800rpm			水平 垂直	図 番	SRK070823-3-04P-2H	

 協栄電機株式会社