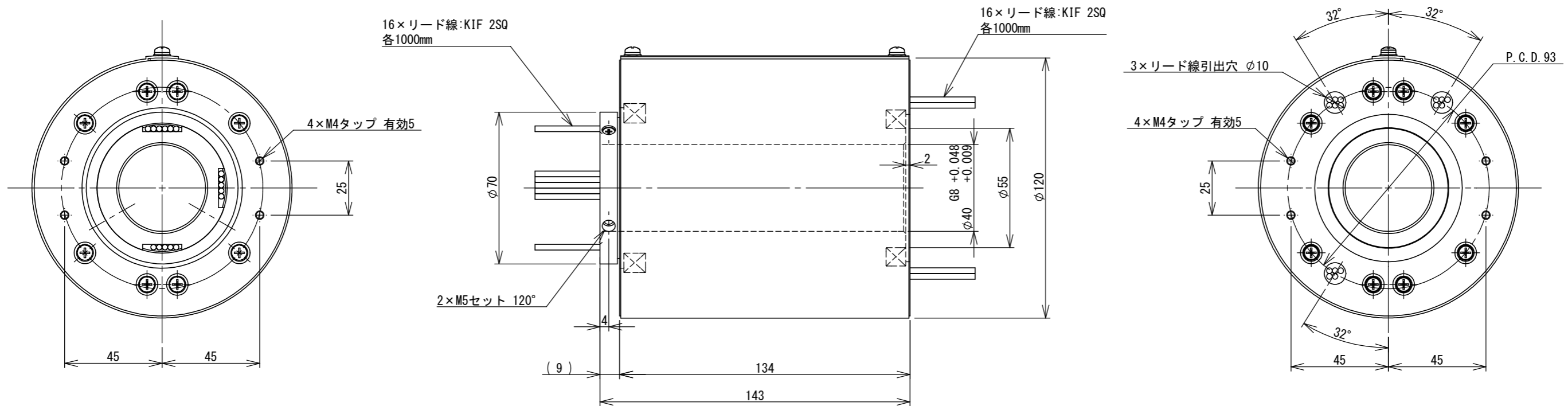
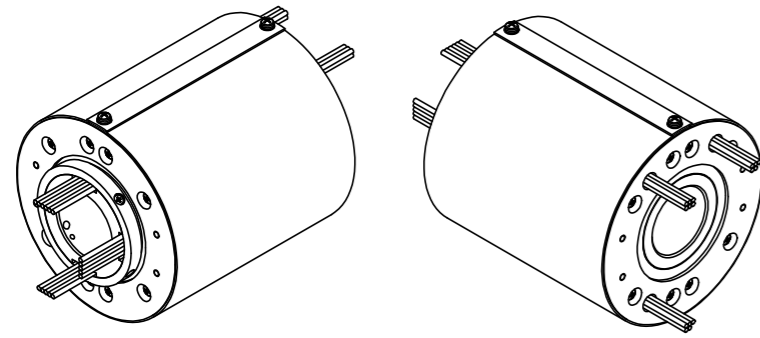


集電装置のキョーエイ

記号	日付	訂正事項	訂正者
△1			



注:
 ※回転寿命3000万回転
 ※1000万回転毎にカバーを開放し、磨耗粉除去のメンテナンスが必要です。
 ※固定や回り止めは、カップリング等を利用し、芯ずれ等による
 負荷が直接スリップリングにかからないようにしてご使用下さい。
 ※本体重量:約2.5kg(リード線除く)

第三角法	DIM	尺 度	作成月日	検 図	設 計	名 称	16極スリップリング SRC120-20A-16P				符 号	部 品 名	材 質	摘 要	単 位 数 量
		1:2	'11.6.29			仕 様	電 圧	電 流	回 転 数	周 圍 温 度	絶 縁 級	取 付 方 法	依 頼 先		
				0.Y	K.N		200V	20A/信号	800rpm	常		水 平 垂 直	函 番	SRK091210-3-16P	

 協栄電機株式会社