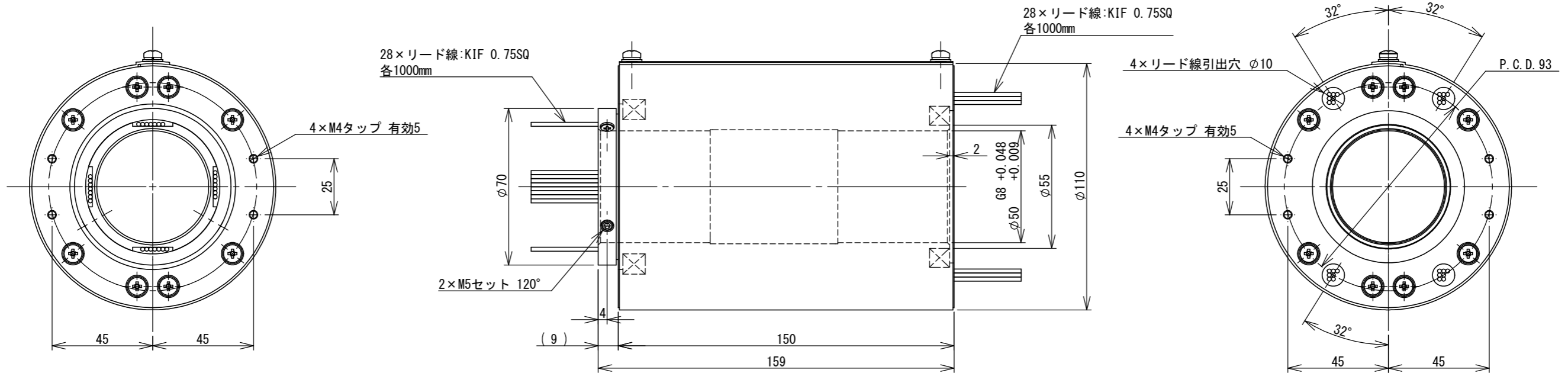
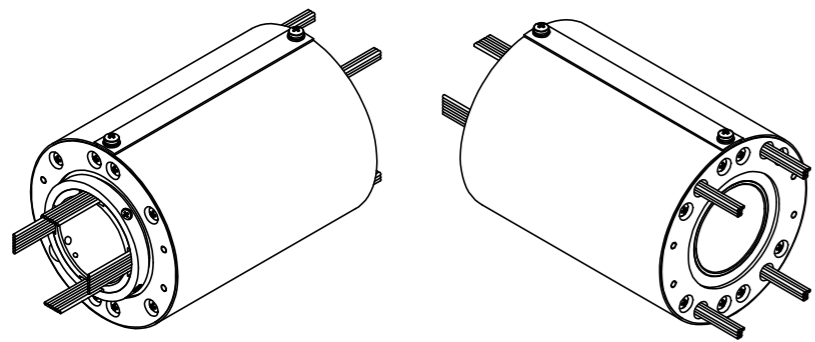


# 集電装置のキョーエイ

記号	日付	訂正事項	訂正者
△1			



注:  
 ※回転寿命6000万回転以上  
 ※1000万回転毎にカバーを開放し、磨耗粉除去のメンテナンスが必要です。  
 ※固定や回り止めは、カップリング等を利用し、芯ずれ等による  
 負荷が直接スリップリングにかからないようにしてご使用下さい。  
 ※本体重量約2.4kg(リード線除く)  
 ※本スリップリングに使用する電線類は、生産中止等により  
 代替品に変更する場合があります。

第三角法	DIM	尺 度	作成月日	検 図	設 計	名 称	28極スリップリング SRC110-28P				符 号	部 品 名	材 質	摘 要	単 位 数 量	
		1:2	12.6.29			仕 様	電 圧	電 流	回 転 数	周 囲 温 度	絶 縁 級	取 付 方 法	依 頼 先			
				O.Y	T.O		200V	10A/信号	800rpm	常		水平 垂直	図 番	SRK091111-1-28P		

 協栄電機株式会社