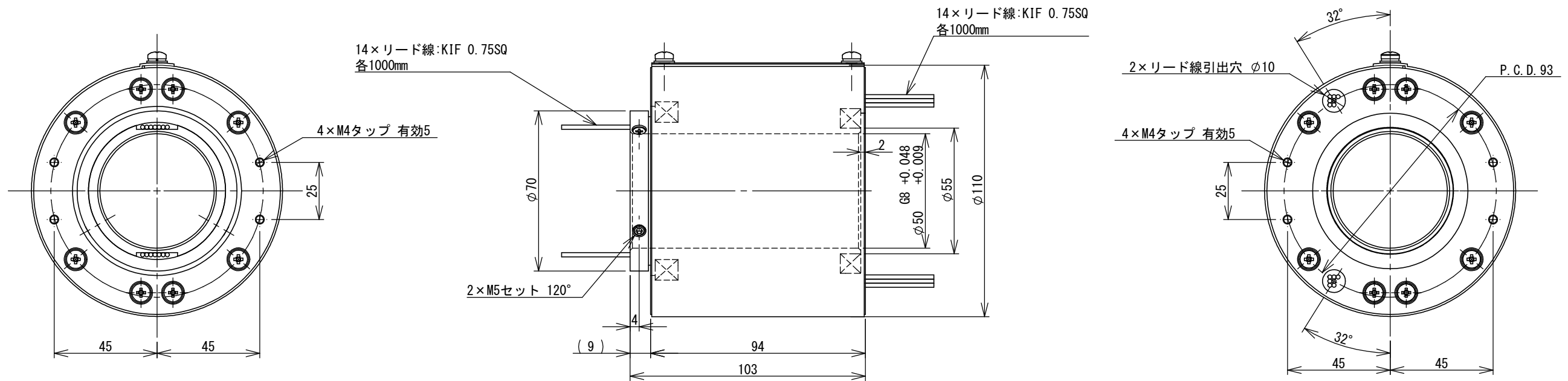
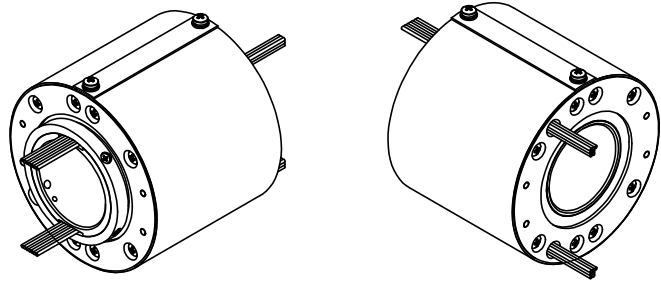


# 集電装置のキョーエイ

| 記号 | 日付 | 訂正事項 | 訂正者 |
|----|----|------|-----|
| △1 |    |      |     |



注:  
 ※回転寿命6000万回転以上  
 ※1000万回転毎にカバーを開放し、磨耗粉除去のメンテナンスが必要です。  
 ※固定や回り止めは、カップリング等を利用し、芯ずれ等による  
 負荷が直接スリップリングにかからないようにしてご使用下さい。  
 ※本体重量約1.7kg(リード線除く)  
 ※本スリップリングに使用する電線類は、生産中止等により  
 代替品に変更する場合があります。

|      |     |     |          |     |     |     |                       |        |        |         |       |         |       |                 |         |
|------|-----|-----|----------|-----|-----|-----|-----------------------|--------|--------|---------|-------|---------|-------|-----------------|---------|
| 第三角法 | DIM | 尺 度 | 作成月日     | 検 図 | 設 計 | 名 称 | 14極スリップリング SRC110-14P |        |        |         | 符 号   | 部 品 名   | 材 質   | 摘 要             | 単 位 数 量 |
|      |     | 1:2 | '12.6.29 |     |     | 仕 様 | 電 圧                   | 電 流    | 回 転 数  | 周 囲 温 度 | 絶 縁 級 | 取 付 方 法 | 依 頼 先 |                 |         |
|      |     |     |          | O.Y | T.O |     | 200V                  | 10A/信号 | 800rpm | 常       |       | 水平 垂直   | 函 番   | SRK091111-1-14P |         |

 協栄電機株式会社