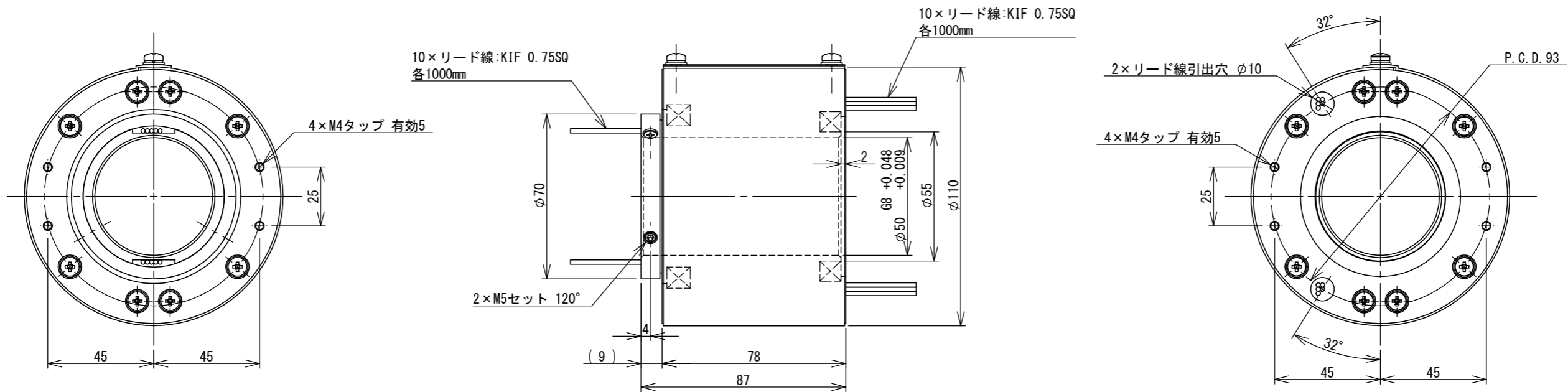
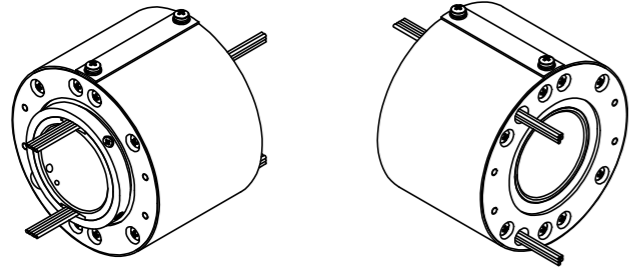


集電装置のキョーエイ

記号	日付	訂正事項	訂正者
△1			



注:
 ※回転寿命 6000万回転以上
 ※1000万回転毎にカバーを開放し、磨耗粉除去のメンテナンスが必要です。
 ※固定や回り止めは、カップリング等を利用し、芯ずれ等による負荷が直接スリップリングにかからないようにしてご使用下さい。
 ※本体重量約 1.5kg (リード線除く)
 ※本スリップリングに使用する電線類は、生産中止等により代替品に変更する場合があります。

第三角法	DIM	尺 度	作成月日	検 図	設 計	名 称	10極スリップリング SRC110-10P					符 号	部 品 名	材 質	摘 要	単 位 数 量	
		1:2	12.6.29			仕 様	電 圧	電 流	回 転 数	周 囲 温 度	絶 縁 級	取 付 方 法	依 頼 先				
				O.Y	T.O		200V	10A/信号	800rpm	常		水平 垂直	図 番	SRK091111-1-10P			

 協栄電機株式会社