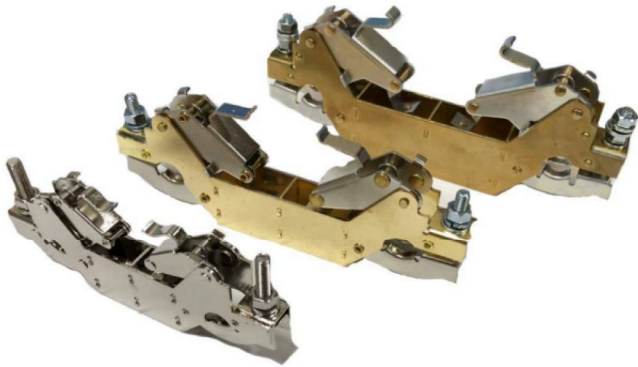
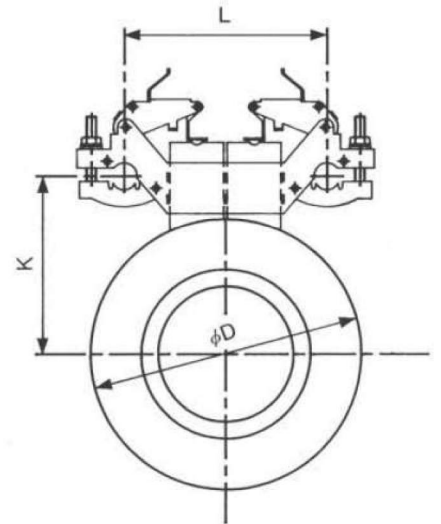
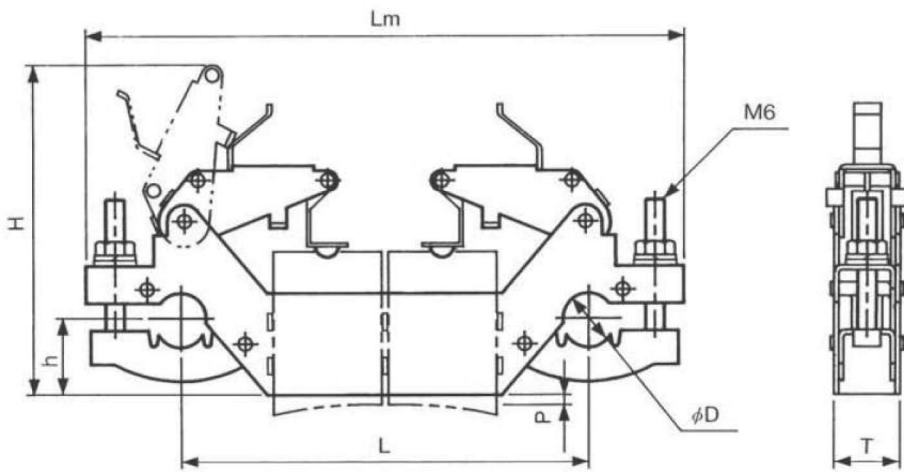


# ブラシホルダー

## Bシリーズ



●カーボンブラシを 2 個使用するブラシホルダーです。  
 ブラシサイズが大きいため大電流仕様に適しています。



$$K=1/2D+h+P$$

型 式	ブラシサイズ	D	L	h	P	H	Lm	T	電流A
BH2012	20x12.5x45	12	85	18	3.5	75	134	18	80
BH3216	32x16x55	15	120	22.5	2.5	98	177	23	160
BH4020	40x20x60	15	140	28	2.5	113	195	28	240

型式	標準圧力	材質
BH2012	19.6KPa	BS
BH3216	19.6KPa	BS
BH4020	24.5KPa	BS