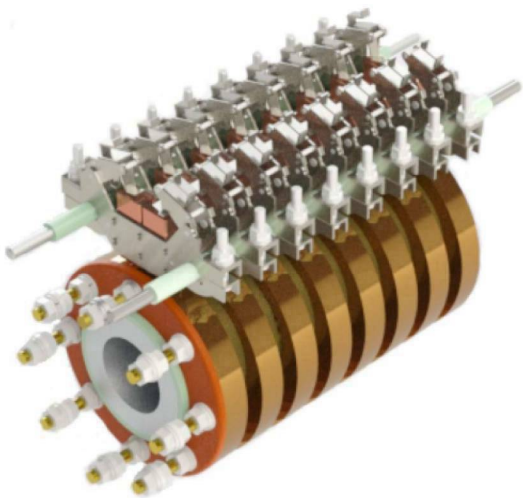


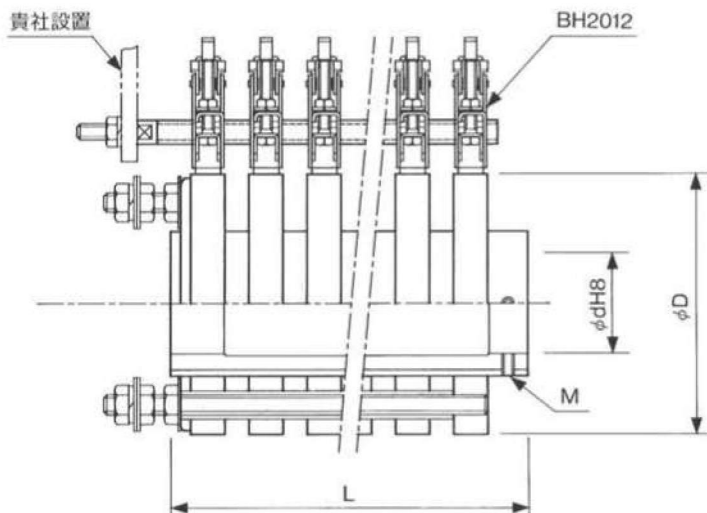
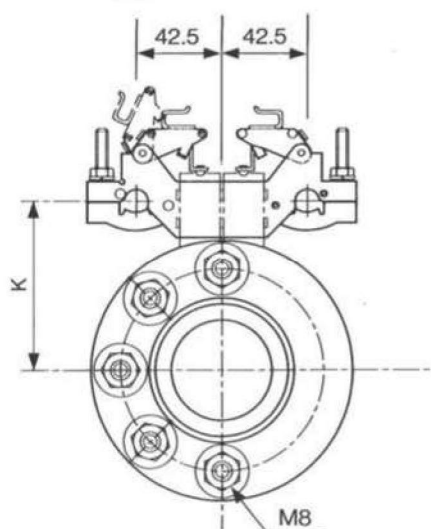
多極スリップリングシステム

SRY80A シリーズ



標準仕様

電 圧	AC200V DC100V
許容電流	80A
絶縁抵抗	50MΩ (500V)以上
絶縁耐力	2500V 1min
極 数	1~21
回転方向	CW-CCW
許容回転数	2000rpm



● 準標準仕様として1~21極まで設定しています。

■ **ご注文に際して**

ご注文の際は下記 の事項をご指定ください。

SRY80A- 内径φd - 極数NP

(例)

負荷容量が80A以下で、内径φ30、極数5極の場合
SRY80A-30-5Pとなります。

極数N	1~6	1~8	1~11	1~13	1~17	1~21
D	115	140	175	200	265	330
d	30	50	80	100	150	200
K	79	91.5	109	121.5	154	186.5
セット2-M	M6	M8	M8	M10	M10	M10
L	18+(N x 29)					

● **注意事項**

SRYシリーズのL寸法が160mm以上の場合は、ホルダーロッド両ネジ受けになります。

上記以外の寸法、φd(内径)およびL寸法についてはご相談ください。別途製作いたします。