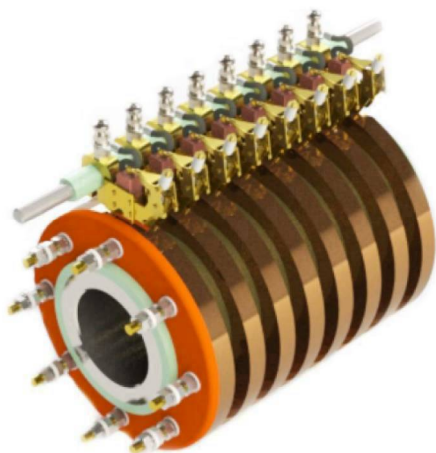


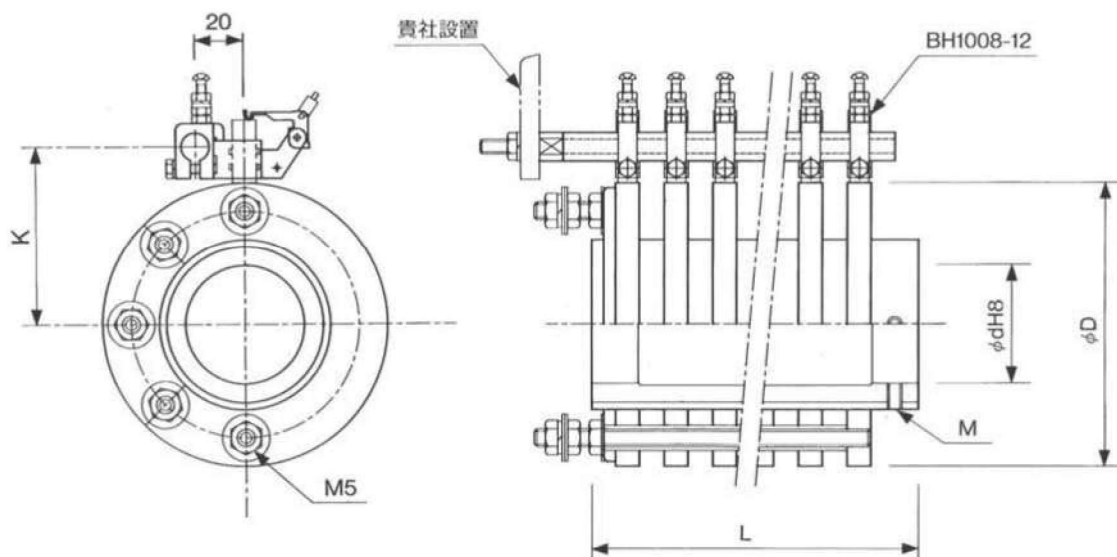
# 多極スリップリングシステム

## SRY12A シリーズ



標準仕様

電 圧	AC200V DC100V
許容電流	12A
絶縁抵抗	50M $\Omega$ (500V)以上
絶縁耐力	2500V 1min
極 数	1~34
回転方向	CW-CCW
許容回転数	2000rpm



● 準標準仕様として1~34極まで設定しています。

■ ご注文に際して

ご注文の際は下記      の事項をご指定ください。

SRY12A- 内径 $\phi d$  - 極数N P

(例)

負荷容量が12A以下で、内径 $\phi 30$ 、極数5極の場合  
SRY12A-30-5Pとなります。

極数N	1~11	1~15	1~20	1~24	1~34
D	100	125	160	190	250
d	30	50	80	100	150
K	65	78	95	110	140
セット2-M	M6	M8	M8	M10	M10
L	20(N+1)				

### ● 注意事項

SRYシリーズのL寸法が160mm以上の場合は、ホルダーロッド両ネジ受けになります。

上記以外の寸法、 $\phi d$ (内径)およびL寸法についてはご相談ください。別途製作いたします。